



MEETRAPPORT

OBJECT

Hoekwoning

ADRES

Esdoornstraat 2

POSTCODE, PLAATS

3752 CP Bunschoten-Spakenburg

BOUWJAAR

1999

DATUM MEETRAPPORT

25-03-2024

RAPPORTNUMMER

116-20240308310512

INHOUDSOPGAVE

Object- en inspectie gegevens	2
Meetcertificaat	3
Meetstaat	4
Toelichting bij het rapport	5
Informatie over het meetrapport	5
Gehanteerde begrippen en meetinstructie	5
Gebruiksoppervlakten	6
Gebruiksoppervlakte wonen	7
Gebruiksoppervlakte overige inpandige ruimte	7
Gebouwgebonden buitenruimte	7
Externe bergruimte	7
Bruto inhoud	8
Plattegronden	9
Plattegrond Begane grond	9
Plattegrond Verdieping 1	10
Plattegrond Verdieping 2	11
Plattegrond Berging	12

OBJECT- EN INSPECTIEGEGEVENS



OBJECT	Hoekwoning
ADRES	Esdoornstraat 2
POSTCODE, PLAATS	3752 CP Bunschoten-Spakenburg
BOUWJAAR	1999
DATUM MEETOPNAME	22-03-2024
RAPPORTNUMMER	116-20240308310512
NAAM BOUWKUNDIGE INMETER	F. Rohaan

HANDTEKENING BOUWKUNDIG INMETER

A handwritten signature in dark blue ink, located below the text 'HANDTEKENING BOUWKUNDIG INMETER'. The signature is stylized and appears to be 'F. Rohaan'.

MEETCERTIFICAAT

Realax heeft dit meetrapport opgesteld, waarin de gebruiksoppervlakte wonen, gebruiksoppervlakte overige inpandige ruimte, gebouw gebonden buitenruimte, externe bergruimte en bruto inhoud zijn vastgesteld conform de "Meetinstructie gebruiksoppervlakte woningen" en "Meetinstructie bruto inhoud"

Meetcertificaat	Totaal	Meters
Gebruiksoppervlakte wonen	92.8	m2
Gebruiksoppervlakte overige inpandige ruimte	21.6	m2
Gebouw gebonden buitenruimte	-	m2
Externe bergruimte	5.57	m2
Bruto inhoud woning	407	m3

Op dit meetcertificaat zijn de in dit meetrapport genoemde aannames van toepassing. Aan dit meetrapport en meetcertificaat kunnen geen rechten worden ontleend.

MEETSTAAT

Meetstaat	GO	OI	GGB	EB	B
	Gebruiks- oppervlakte wonen in m2	Overige in pandige ruimte in m2	Gebouw gebonden buitenruimte in m2	Externe bergruimte in m2	Bruto inhoud in m3
Begane grond	52.5	-	-	-	-
1e Verdieping	40.3	-	-	-	-
2e Verdieping	-	21.6	-	-	-
Berging	-	-	-	5.57	-
	-	-	-	-	407
Totalen	92.8	21.6	-	5.57	407

TOELICHTING BIJ HET MEETRAPPOR

Realax heeft dit meetrapport opgesteld conform de “Meetinstructie gebruiksoppervlakte woningen” en “Meetinstructie bruto inhoud woningen” versiedatum juli 2019. Voor de diverse oppervlakten en inhoud geldt een marge van maximaal 5% afwijking op het meetcertificaat.

Informatie over het meetrapport

Realax heeft het meetrapport opgesteld, waarin de gebruiksoppervlakten gesplitst per woonlaag en/of bijzondere ruimte(n) zijn aangegeven.

De meting en berekeningen zijn conform de “Meetinstructie gebruiksoppervlakte woningen” en “Meetinstructie bruto inhoud woningen” versiedatum juli 2019 opgesteld. De meetinstructie met versiedatum juli 2019 is opgesteld door NRVT, NVM, VBO, Vastgoedpro, de Vereniging Nederlandse Gemeenten (VNG), BAG BAO, Aedes en de Waarderingskamer.

Gehanteerde begrippen en meetinstructie

Bij het bepalen van de vloeroppervlakte en inhoud is uitgegaan van de “Meetinstructie gebruiksoppervlakte woningen” en “Meetinstructie bruto inhoud woningen” versiedatum juli 2019.

Op de volgende bladzijden vindt u een korte uitleg van bovengenoemde instructie, mits er sprake is van relevantie tot dit rapport. Voor de complete tekst dient u de instructie te raadplegen.

GEBRUIKS- OPPERVLAKTEN

In dit meetrapport wordt de gebruiksoppervlakte van een woning onderverdeeld volgens de "Meetinstructie gebruiksoppervlakte woningen" versiedatum juli 2019 in vier oppervlakten. Bij de gebruiksoppervlakte van de woning wordt onderscheid gemaakt tussen:

- 1. Gebruiksoppervlakte wonen**
- 2. Gebruiksoppervlakte overige inpandige ruimte**
- 3. Gebouwgebonden buitenruimte**
- 4. Externe bergruimte**

In beginsel dient gebruiksoppervlakte 1,50 meter of hoger te zijn met uitzondering van ruimte onder trappen. Dragende en niet-dragende binnenwanden worden meegerekend om tot het gebruiksoppervlak te komen.

De volgende onderdelen dienen niet meegerekend te worden tot gebruiksoppervlak:

- Een oppervlakte van een vide, trappgat of combinatie van beiden waarvan de oppervlakte groter is dan of gelijk is aan 4 m²;
- De oppervlakte van een leidingschacht, inspringend bouwdeel of van een vrijstaande bouwconstructie wordt niet tot de gebruiksoppervlakte gerekend, indien deze 0,50 m² of groter is;
- De oppervlakte van een liftschaft wordt niet tot de gebruiksoppervlakte gerekend.

1. Gebruiksoppervlakte wonen

De gebruiksoppervlakte wonen volgt door de totale gebruiksoppervlakte te verminderen met de gebruiksoppervlakte overige inbandige ruimte.

2. Gebruiksoppervlakte overige inbandige ruimte

Een ruimte is overige inbandige ruimte indien een van de onderstaande gevallen geldt:

- Het hoogste punt van de ruimte is tussen 1,50 meter en 2,00 meter hoog;
- Het hoogste punt van de ruimte is boven de 2,00 meter, maar het aaneengesloten oppervlak hoger dan 2,00 m is kleiner dan 4,0 m² (alleen van toepassing wanneer er ook sprake is van een gedeelte van de ruimte met een hoogte van minder dan 2,00 m);
- De ruimte is bouwkundig slechts geschikt als bergruimte. Voorbeelden hiervan zijn bijvoorbeeld een kelder, fietsenstalling of een garage;
- Er is sprake van een bergzolder, dat wil zeggen een zolder die alleen toegankelijk is met wegklapbare of opvouwbare trap en/of een zolder met onvoldoende daglicht (raamoppervlakte kleiner dan 0,50 m²).

3. Gebouwgebonden buitenruimte

Een ruimte is gebouwgebonden buitenruimte indien deze ruimte niet of slechts gedeeltelijk is omsloten door vaste wanden en daardoor geen vaste buitenomgrenzing heeft. Denk hierbij aan een balkon of dakterras. Bij een appartement gelegen op de begane grond dient een terras, wanneer en voor zover dit terras rust op een drager die geïntegreerd is in de bouwconstructie van de woning, ook als gebouwgebonden buitenruimte te worden beschouwd. Een carport waarvan de dakconstructie is verbonden met de woning wordt gerekend tot gebouwgebonden buitenruimte.

Voor het bepalen van de gebruiksoppervlakte van gebouwgebonden buitenruimte wordt onderscheid gemaakt tussen overdekte ruimte en niet overdekte ruimte:

- Bij overdekte gebouwgebonden buitenruimte wordt de oppervlakte gemeten tot de verticale projectie van de overkapping;
- Bij niet overdekte gebouwgebonden buitenruimte wordt de oppervlakte gemeten tot de opgaande scheidingsconstructie, bijvoorbeeld een hek, dakopstand of rand van de vloerconstructie.

4. Externe bergruimte

Een ruimte is een externe bergruimte indien er geen gedeelde muur is met het hoofdgebouw en de ruimte alleen bereikbaar is door de woning te verlaten. Verder geldt dat externe bergruimte nooit een woonfunctie kan hebben en dat deze afsluitbaar moet zijn. Indien er meerdere externe bergruimten zijn worden de gemeten oppervlaktes bij elkaar opgeteld.

BRUTO INHOUD



De berekening voor de inhoud is gebaseerd op de “Meetinstructie bruto inhoud woningen” versiedatum juli 2019.

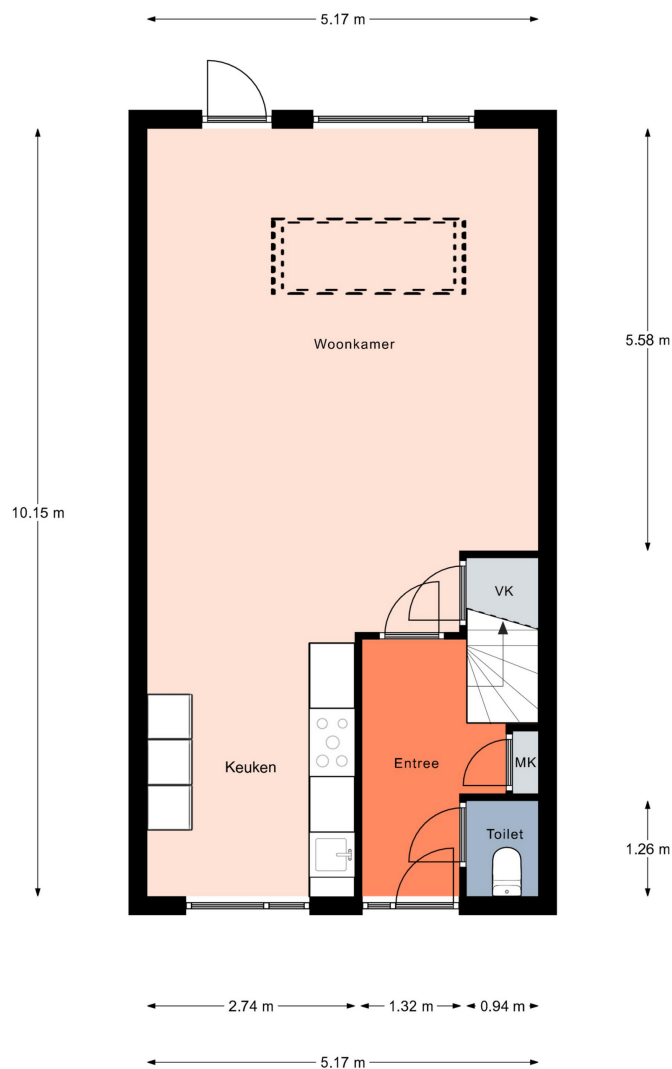
De “Meetinstructie bruto inhoud woningen” versiedatum juli 2019 kent vaste aannames omtrent de dikte van vloeren, dakconstructie en woningscheidende muren, indien dit niet gemeten kan worden of de maten niet bekend zijn.

Voor ieder van deze constructies wordt een aanname gesteld van 30 cm met uitzondering van de begane grond vloer en/of keldervloer (indien het de onderste woonlaag betreft), deze wordt aangenomen als 40 cm.

Externe bergruimte(n) en gebouw gebonden buitenruimte(n) worden niet opgeteld bij de bruto inhoud van de woning.

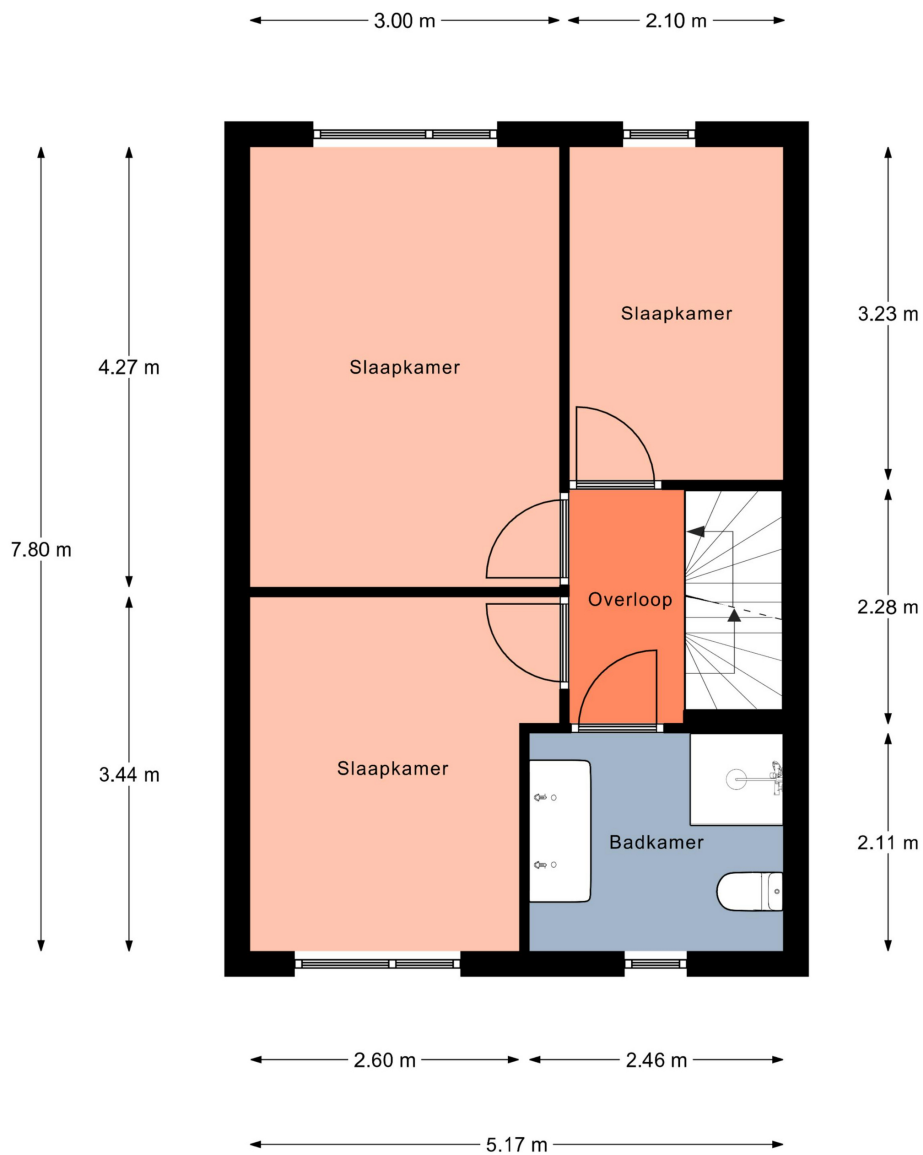
PLATTEGRONDEN

Begane grond



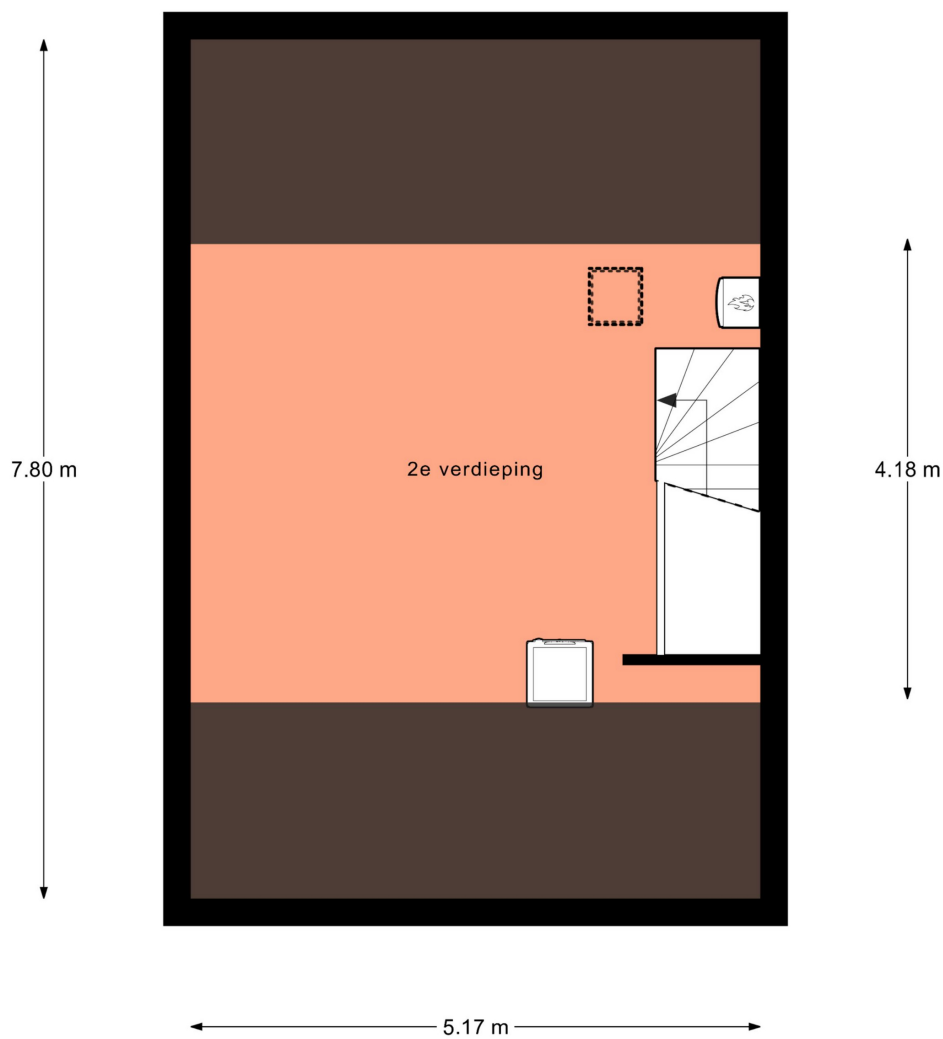
Aan de plattegronden kunnen geen rechten worden ontleend.
© Realax www.realax.nl

Verdieping 1



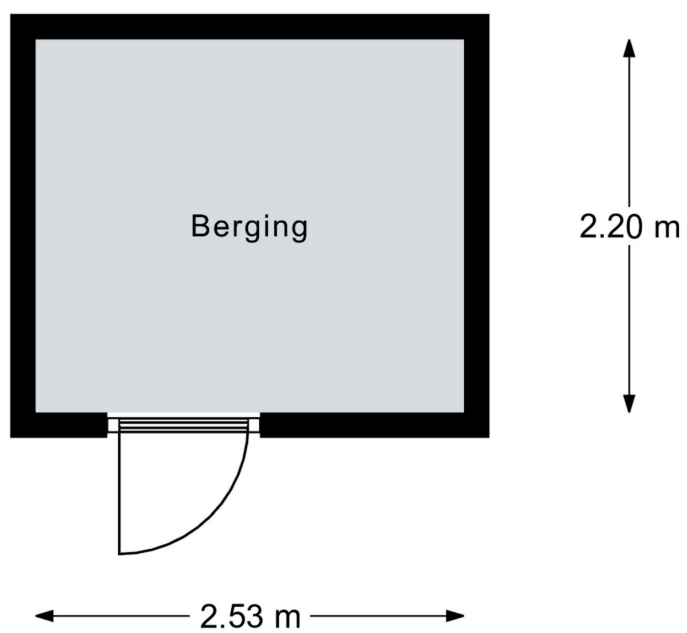
Aan de plattegronden kunnen geen rechten worden ontleend.
© Realax www.realax.nl

Verdieping 2



Aan de plattegronden kunnen geen rechten worden ontleend.
© Realax www.realax.nl

Berging



Aan de plattegronden kunnen geen rechten worden ontleend.
© Realax www.realax.nl

REALAX

werkt voor makelaars

Realax is een samenwerkingspartner van:



CONTACT OOST

Hoofdkantoor

088-7800780

info@realax.nl

Kapperallee 91

7211 CC Eefde

CONTACT WEST

Rotterdam

010-8208582

info@realax.nl

www.realax.nl