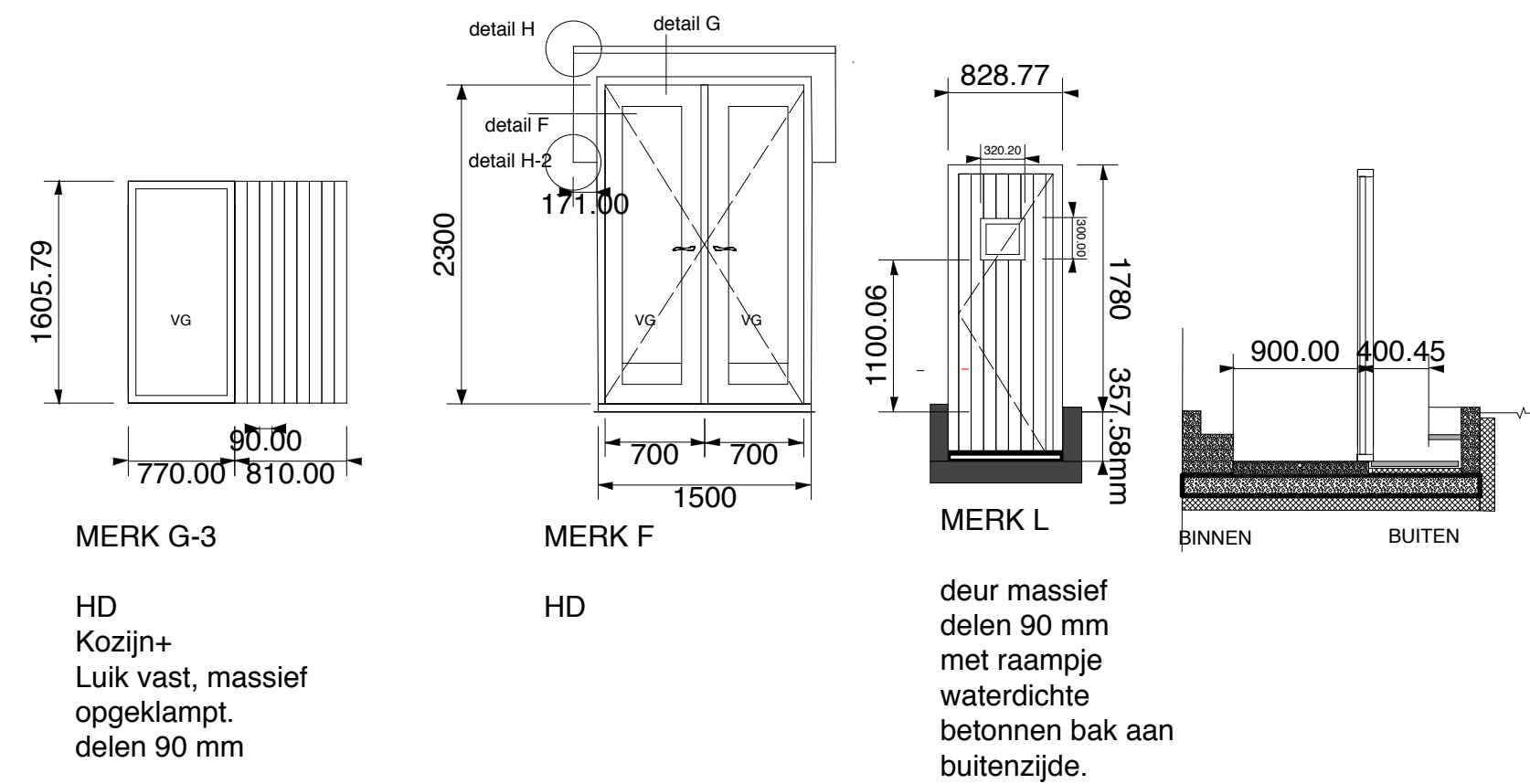


BUITENKOZIJNEN



MERK G-3

HD
Kozijn+
Luik vast, massief
opgeklampt.
delen 90 mm

MAAT IN HET WERK TE
CONTROLLEREN

MERK F

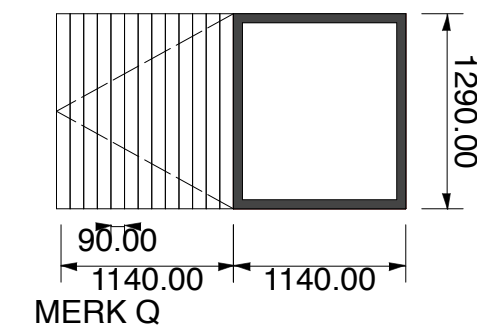
HD

MAAT IN HET WERK TE
CONTROLLEREN

MERK L

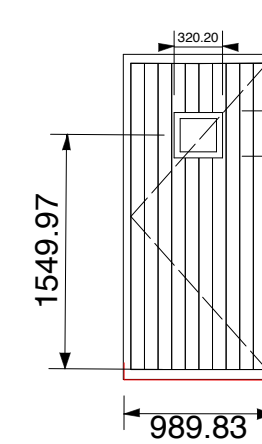
deur massief
delen 90 mm
met raampje
waterdichte
betonnen bak aan
buitenzijde.

MAAT IN HET WERK TE
CONTROLLEREN



MERK Q

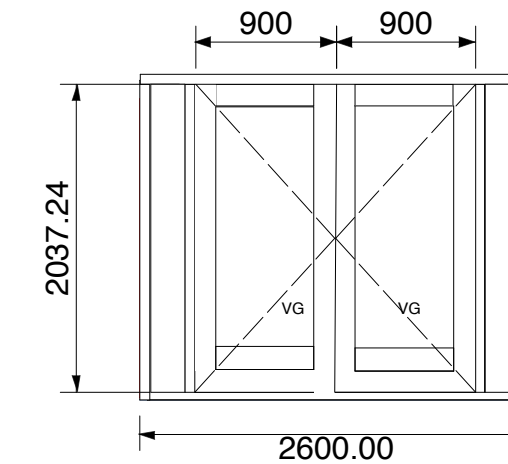
Kozijn+
Luik vast, massief
opgeklampt.
delen 90 mm



MERK C

HD
Kozijn+ deur massief
delen 90 mm
met raampje enkel
glas

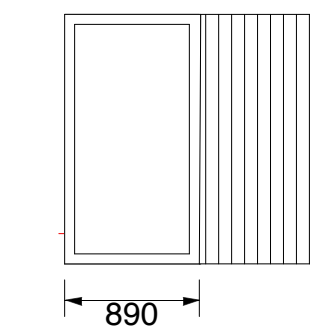
MAAT IN HET WERK TE
CONTROLLEREN



MERK Q

HD
Kozijn + openslende
deuren

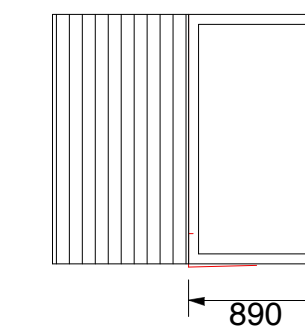
MAAT IN HET WERK TE
CONTROLLEREN



MERK G-1

HD
Kozijn+
Luik vast, massief
opgeklampt.
delen 90 mm

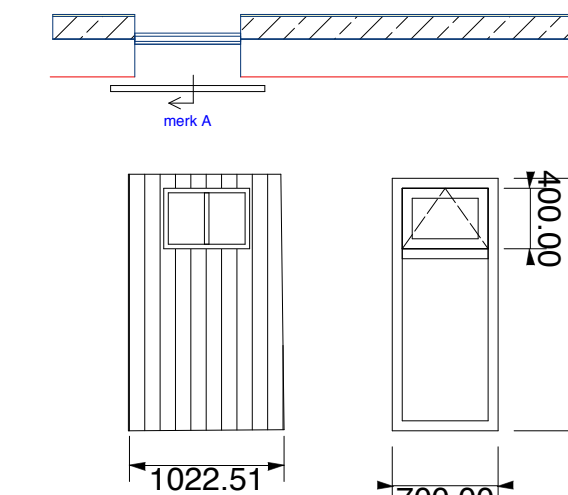
MAAT IN HET WERK TE
CONTROLLEREN



MERK G-2

HD
Kozijn+
Luik vast, massief
opgeklampt.
delen 90 mm

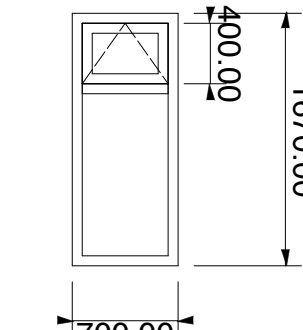
MAAT IN HET WERK TE
CONTROLLEREN



MERK A

schuifdeur
massief
grenen
40 mm
kozijn met
enkel glas

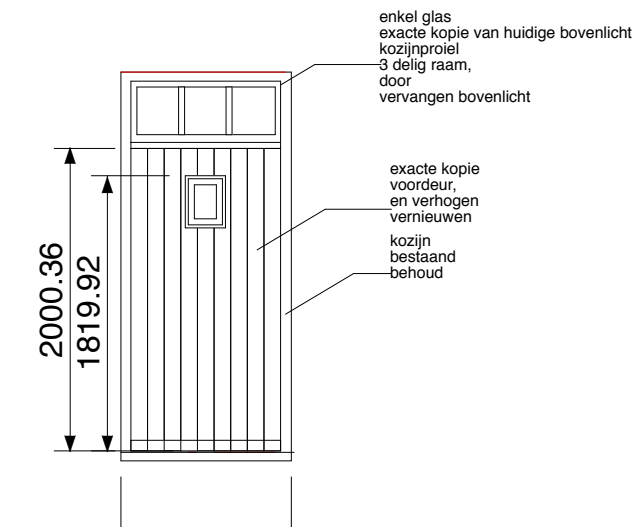
MAAT IN HET WERK TE
CONTROLLEREN



MERK A-1

kozijn, wit RAL 9010
met klepraam openend
naar binnen

MAAT IN HET WERK TE
CONTROLLEREN

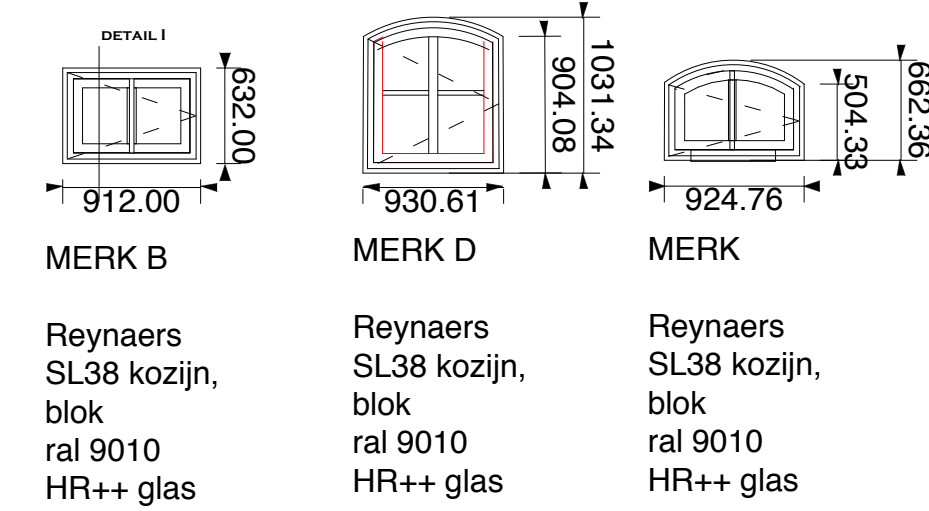


Merk S

exacte kopie
huidige voordeur
maar
doorloophoogte
verhoogd

MAAT IN HET WERK TE
CONTROLLEREN

ACHTERZETRAMEN



MERK B

Reynaers
SL38 kozijn,
blok
ral 9010
HR++ glas

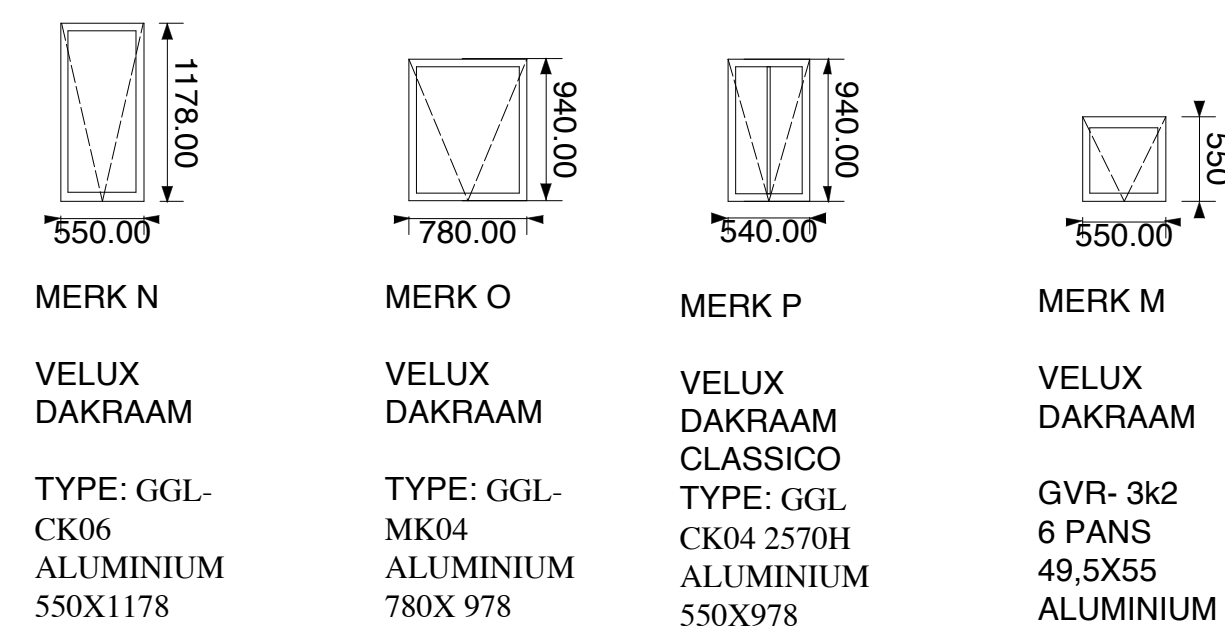
MERK D

Reynaers
SL38 kozijn,
blok
ral 9010
HR++ glas

MERK K

Reynaers
SL38 kozijn,
blok
ral 9010
HR++ glas

DAKRAMEN



MERK N

VELUX
DAKRAAM

TYPE: GGL-
CK06
ALUMINIUM
550X1178

MERK O

VELUX
DAKRAAM

TYPE: GGL-
MK04
ALUMINIUM
780X 978

MERK P

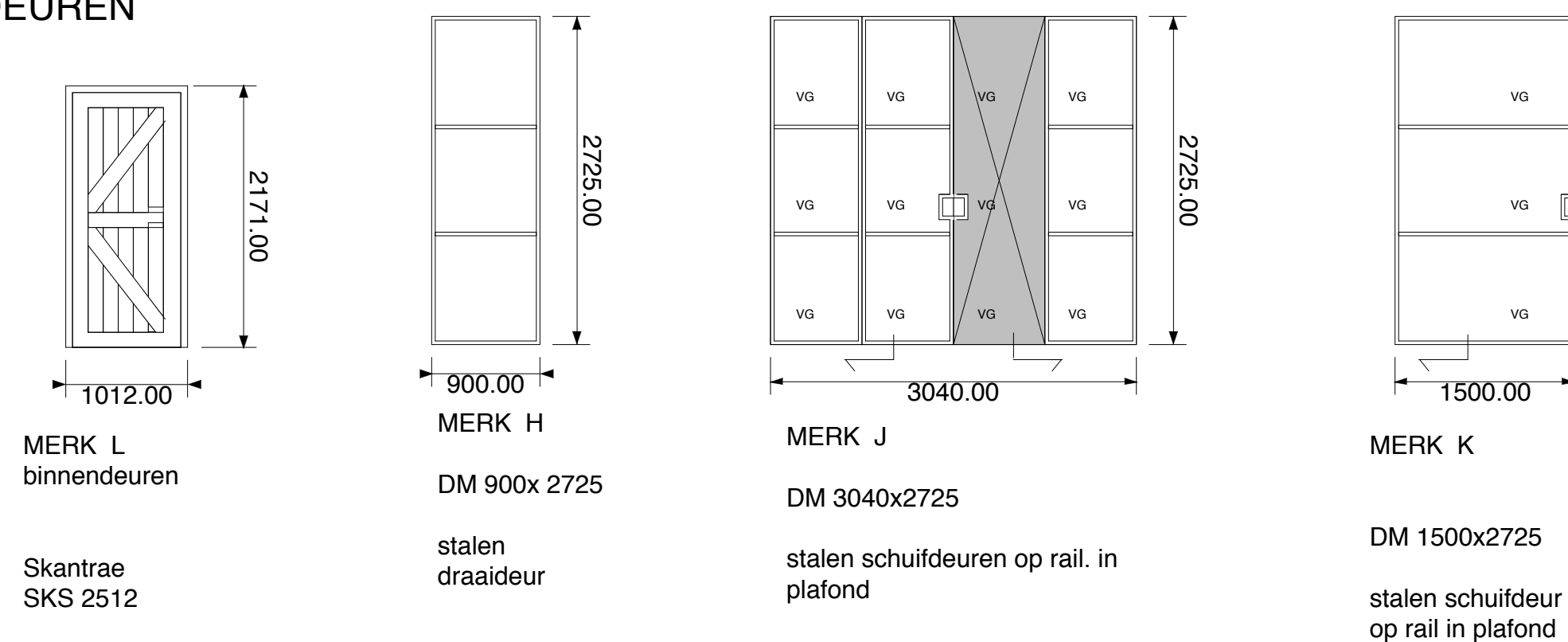
VELUX
DAKRAAM
CLASSICO
TYPE: GGL
CK04 2570H
ALUMINIUM
550X978

MERK M

VELUX
DAKRAAM

GVR- 3k2
6 PANS
49,5X55
ALUMINIUM

BINNENDEUREN



MERK L
binnendeuren

Skantrae
SKS 2512

MAAT IN HET WERK TE
CONTROLLEREN

MERK H

DM 900x 2725

stalen
draaideur

MAAT IN HET WERK TE
CONTROLLEREN

MERK J

DM 3040x2725

stalen schuifdeuren op rail. in
plafond

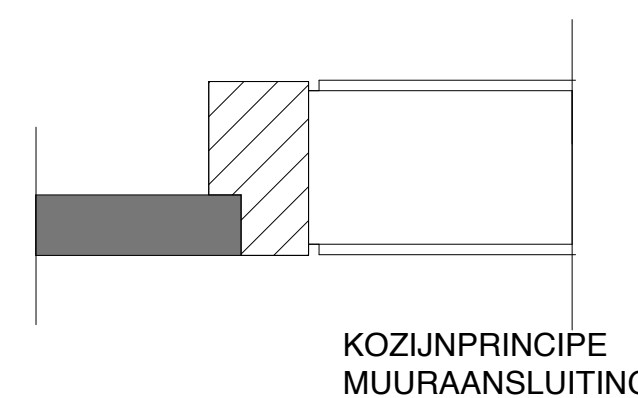
MAAT IN HET WERK TE
CONTROLLEREN

MERK K

DM 1500x2725

stalen schuifdeur
op rail in plafond

MAAT IN HET WERK TE
CONTROLLEREN



KOZIJNPRINCIPE
MUURAANSLUITING

RENVOOI - KOZIJNEN

ALGEMEEN	RENVOOI - KOZIJNEN		
	BUITENKOZIJNEN	ACHTERZETKOZIJNEN	BINNENKOZIJNEN
DM= DAGMAAT HD= HARDSTEEN DORPEL VR= VENTILATIEROOSTER			
VG= VEILIGHEIDSGLAS ZG= ZONWEREND GLAS			
KOZIJNPROFIEL	MERBAU 114 X66	REYNAERS SL 38 CUBIC	VUREN 115X56
RAAMPROFIEL	MERBAU 114 X66	REYNAERS SL 38 CUBIC	VUREN 115X56
DEUREN	MERBAU, duurzaamheid klasse 2		STOMPE DEUR
LUIKEN	WESTERN RED CEDAR		
BEGLAZING/VULLING	HR++	HR ++	
HANG EN SLUITWERK	N.T.B.	N.T.B.	N.T.B.
MATEN EN AANTALLEN TRE CONTROLLEREN DOOR DE AANNEMER KOZIJNEN DIENEN TE VOLDOEN AAN INBRAAKWERENDHEIDSKLASSE 2			